

## 4. Instrucciones de limpieza

### 4.1 Como limpiar su aparato

4.1.1 Verter agua en el vaso del equipo con un poco de detergente neutro. Tape y ponga en funcionamiento durante unos segundos.

4.1.2 Desconecte y retire el equipo del tomacorriente, deje secar para terminar la limpieza.

4.1.3 Durante la limpieza o secado hay que tener cuidado de no tocar la palas de la cuchilla, ya que son afiladas y pueden causar cortes y heridas.

4.1.4 El cuerpo del aparato (motor) no debe ser limpiado con un chorro de agua. Nunca lo coloque debajo de la canilla o de manguera con agua .

**Los niños se deben ser supervisados para asegurar que no jueguen con el aparato**

## 5. Problemas e possíveis soluções:

Problemas	Causas	Soluciones
La maquina no enciende	Falta de energia eléctrica	Verifique si está conectada
	Problemas en el circuito Eléctrico	Llame a asistencia técnica
Olor a quemado o humo	Problemas en el circuito eléctrico	Llame a asistencia técnica
Producto no se licúa	Pedazos muy grandes impiden el contacto con la cuchilla	Corte em pedazos menores de aproximadamente 2,5 cm
	Cuchilla no afilada	Llame a asistencia técnica para que cambie la cuchilla
Cable eléctrico dañado	Falla en el transporte del equipo	Llame a asistencia técnica
Vaciamento del vaso	Problema en el sistema de sellado	Llame a asistencia técnica

### TERMINOS DE GARANTÍA

La garantía se otorga al producto contra cualquier defecto de fabricación o diseño que la hace inadecuada o inapropiada para el uso regular. Entiende la mano de obra y el reemplazo de piezas en la reparación de los defectos encontrados por la asistencia Técnica autorizada SPOLU.

Fecha de venta \_\_\_ / \_\_\_ / \_\_\_ Factura Nº \_\_\_\_\_ Lote Nº \_\_\_\_\_

### IMPORTANTE

En caso de defectos entrar en contacto con su distribuidor.

**SPOLU**

Spolu-Benesse do Brasil Ltda.

Tel./Fax: +55 (17) 3546-2193/3546-3062/3546-3068/3546-2084

e-mail: [spolu@spolu.com.br](mailto:spolu@spolu.com.br) - [www.spolu.com.br](http://www.spolu.com.br)

Rua Lauro Sodré, 769 - Centro - Itajobi - SP - CEP: 15.840-000

"Debido a la mejora constante, los productos pueden cambiar sin previo aviso"

**SPOLU**

## Manual de Instrucciones



## Licuada Basculante Baja Rotación

Modelos

**SPL - 065/066/067/068**

## 1. Introducción

### 1.1 Información Básica

**1.1.1** El motor de la licuadora basculante está protegido por una placa de seguridad. Si hay una sobrecarga de potencia o recalentamiento se desarma, lo que impide que el motor se quemé .

**1.1.2** El vaso de la licuadora es de acero inoxidable y el caballete y la base basculante son de acero carbono.

**1.1.3** Su función consiste en triturar los alimentos para la producción de sopas o simplemente extraer la pulpa de la fruta. La licuadora no tiene como función procesar mezclas espesas.

### 1.2 Características técnicas

Producto	Lic. Basc. 15L	Lic. Basc. 25L
Referencia	SPL - 066	SPL - 068
Potencia [W]	1.500	1.900
Frecuencia [Hz]	50	50
Voltaje [V]	220	220
Consumo [kW/h]	1,20	1,50
Rotación [rpm]	2.870	2.870
Peso Liq. [Kg]	23,700	24,800
Altura [mm]	1230	1350

### 1.3 Precauciones necesarias

**1.3.1** Lea atentamente las instrucciones antes de utilizar el aparato

1.3.2 Esta unidad funciona con una única tensión. Revise su red eléctrica.

**1.3.3** No conecte el aparato si cualquiera de los componentes ( cable, enchufe, gabinete, Llave on/off) se encuentran aparentemente dañados.

**1.3.4** Nunca use éste o cualquier otro aparato eléctrico si usted está mojado o descalzo.

**1.3.5** Mantenga los enchufes e interruptores libres de exposición a líquido. Asegurese de que no haya contacto directo del enchufe o el cable con superficies húmedas.

**1.3.6** Este aparato no está previsto que sea utilizado por personas (incluidos niños) con capacidades físicas, sensoriales o mentales reducidas, o con falta de experiencia y conocimiento, excepto que se le haya dado instrucción o supervisión referida al uso del aparatopor una persona responsable de su seguridad.

1.3.7 Desconecte el aparato si no está en uso o bajo vigilancia.

**1.3.8** No toque las cuchillas cortantes. Nunca ponga su mano dentro de el vaso mientras está conectado o en uso.

**1.3.9** Si hay bloqueo de cuchillas, desconecte la unidad antes de retirar los ingredientes que están bloqueando el funcionamiento de la misma.

**1.3.10** No intente reparar o abrir la máquina, porque le hará perder la garantía.

**1.3.11** Guarde la factura y este manual para efectos de la garantía.

**1.3.12** Se recomienda el uso ininterrumpido durante un máximo de 40 minutos.

**1.3.13** Este aparato está equipado con terminal tierra  y equipotencial 

## 2. Instrucciones de uso

### 2.1 Conservación del aparato

**2.1.1** Trabaje con su Licuadora sobre una superficie limpia, seca y estable.

2.1.2 Verifique el vaso y retire la tapa.

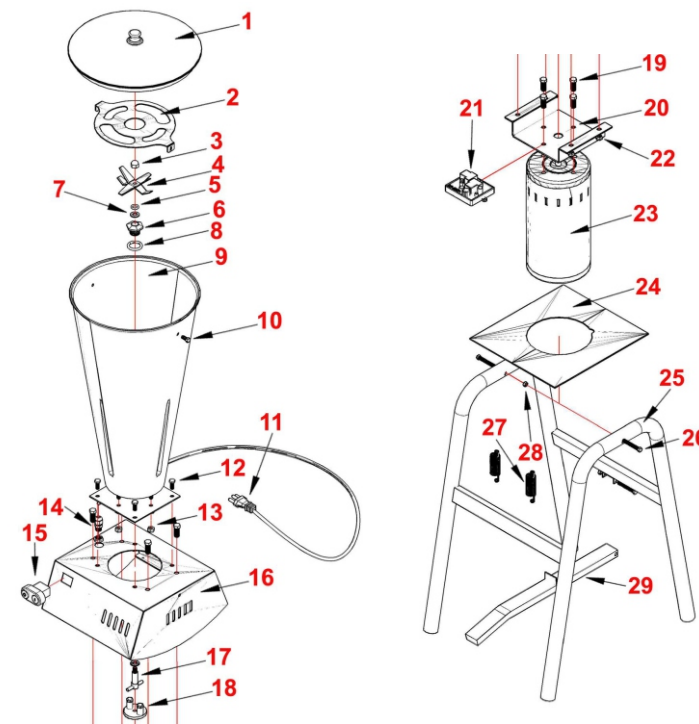
**2.1.3** Coloque los ingredientes cortados en porciones de 15-25 mm y añadir una cantidad de líquido para que la licuadora tenga un buen rendimiento

**2.1.4** No intente moler/licuar productos muy duros, esto puede dañar la máquina o incluso hacer que la cuchilla pierda el corte antes de tiempo. Si esto ocurre, busque una asistencia técnica.

**2.1.5** Coloque la tapa en el vaso antes de encender, mantener su mano sobre él mientras el producto está en uso.

**2.1.6** Desconecte el aparato después de usarlo.

## 3. Componentes



**⚠ ATENCIÓN**  
Si el cable eléctrico está dañado, debe ser reemplazado por una persona calificada.