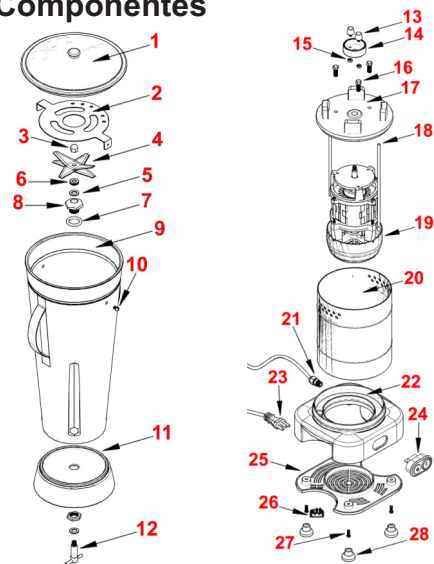


6. Componentes



⚠️ ATENÇÃO:

Não retire o bloqueio do copo. Ele garante sua segurança e eficiência no funcionamento do aparelho.

⚠️ ATENÇÃO:

Em caso de falta de energia, desconectar o aparelho da alimentação e só reconecte após as condições voltarem ao normal.

7. Manutenção

ATENÇÃO! Você acaba de adquirir uma máquina que precisa de cuidados e manutenção para prolongar sua vida útil e garantir seu bom funcionamento. Para isso alguns procedimentos devem ser adotados.

- Limpeza periódica como instruí o item 3
- Verificar as conexões e fiações visualmente quanto ao aperto e corrosão. Evite contato demasiado com umidade.
- Botões e contatos devem ser checados para garantir que não haja infiltração de líquidos, poeira ou substancias que possam causar mau contato ou mau funcionamento.

Vida útil do aparelho - Utilizado em condições comerciais, 2 anos para turnos normais de trabalho.

7.1- Verificar mensalmente:

- Instalação elétrica;
- Medir a tensão da tomada;
- Verificar aperto de todos os terminais elétricos do aparelho, para evitar possíveis maus contatos;
- Verificar cabo elétrico quanto a sinais de superaquecimento, isolamento deficiente ou avaria mecânica.

7.2- Itens a verificar ou executar a cada 3 meses:

- Verificar componentes elétricos
- Verificar possíveis folgas nos mancais e rolamentos.
- Verificar retentores, anéis o'rings , anéis v'rings e demais sistemas de vedações.

TERMO DE GARANTIA

A Spolu assegura ao proprietário consumidor desse aparelho a garantia de 6 meses, sendo 3 meses referente ao prazo mínimo estabelecido por lei, mais 3 meses de garantia contratual, que é dada ao produto contra eventuais defeitos decorrentes de fabricação ou projeto que torne-o impróprio ou inadequado ao uso regular. Compreende a mão de obra e substituição de peças no reparo de defeitos constatados pela Assistência técnica autorizada SPOLU, sendo de fabricação.

1 - Esta garantia perderá sua validade se:

- 1.1 - O defeito apresentado for ocasionado por uso indevido, em desacordo com o Manual, ou se ocasionado por fatores externos, como quedas, pancadas, defeitos na rede elétrica e raios.
- 1.2 - O produto for alterado, violado ou consertado por pessoa não autorizada pela Spolu.
- 1.3 - O produto for ligado à fonte de energia diferente daquela recomendada no aparelho.
- 1.4 - A garantia não cobre a limpeza do aparelho. O produto deverá ser entregue para conserto ao posto da rede autorizada, ou aos correios em boas condições de limpeza.
- 1.5 - Esta é uma garantia de balcão e, portanto, não cobre atendimento domiciliar.
- 1.6 - A garantia não abrange peças e acessórios sujeitos ao desgaste natural e desgaste proveniente do uso de alimentos de dureza excessiva ou abuso e sobrecarga do aparelho.
- 1.7 - Esta garantia não cobre danos sofridos pelo produto durante o transporte de terceiros contratado pelo reclamante da garantia.

IMPORTANTE

É responsabilidade do consumidor comprovar que o aparelho a ser substituído se encontra dentro do prazo de garantia, mediante a apresentação do "Termo de Garantia" juntamente com a Nota fiscal. A SPOLU responde apenas pela qualidade do produto, não sendo responsável por eventuais acidentes ou danos causados por instalação ou mau uso.

Data da venda ___/___/___ Nota Fiscal Nº _____ Aparelho Nº _____

SPOLU

Spolu-Benesse do Brasil Ltda.

Fones/Fax: +55 (17) 3546-9050
e-mail: spolu@spolu.com.br - www.spolu.com.br

Rua Aracaju, 205/1 - Centro - Itajobi - SP - CEP: 15.840-000



SAC

Fone: +55 17 3546 9050
e-mail: assistec@spolu.com.br

"Devido ao constante aperfeiçoamento, os produtos podem sofrer alterações sem aviso prévio"

SPOLU

Manual de Instruções



Liquidificador Inox

Baixa Rotação

Modelos

SPL - 053/054/055/056/057

1. Introdução

1.1 Informações Básicas

1.1.1 O corpo e o copo do liquidificador são confeccionados em aço inox e a tampa em material emborrachado não tóxico.

1.1.2 Este produto é destinado para o uso em cozinhas comerciais, como bares, restaurantes, cantinas, sorveterias e similares. O liquidificador inox de baixa rotação não tem como função processar "pastas" com textura grossa (espessa).

1.2 Características técnicas

Producto	Liq. BR Attak 2L	Liq. BR Attak 4L	Liq. BR Attak 6L	Liq. BR Attak 8L	Liq. BR Attak 10L
Referência	SPL - 053	SPL - 054	SPL - 055	SPL - 056	SPL - 057
Potência [W]	700	700	1.000	1.000	1.000
Frequência [Hz]	60	60	60	60	60
Tensão [V]	127/220	127/220	127/220	127/220	127/220
Consumo [kW/h]	0,70	0,70	1,00	1,00	1,00
Rotação [rpm]	3.500	3.500	3.500	3.500	3.500
Altura [mm]	530	605	667	730	840

1.3 Cuidados necessários

1.3.1 Leia com atenção as instruções antes de usar o aparelho

1.3.2 Os aparelhos bivolt vem com a tensão 220 V selecionada na fábrica. Para liga-lo em 127 V, basta mudar a chave seletora sob o aparelho.

1.3.3 Não ligue/utilize o aparelho caso algum componente aparente (cabo, plug, corpo, chave seletora e ou liga/desliga) esteja danificado.

1.3.4 Nunca utilize este ou qualquer outro aparelho elétrico se estiver com os pés descalços ou molhados.

1.3.5 Mantenha plugs e chaves (seletora e liga/desliga) livre da exposição a líquidos. Certifique-se que não haja contato direto do plug ou cabo com superfícies úmidas.

1.3.6 Este aparelho não se destina a utilização por pessoas (inclusive crianças) com capacidades físicas, sensoriais, ou mentais reduzidas, ou por pessoas com falta de experiência e conhecimento, a menos que tenham recebido instruções referentes a utilização do aparelho ou estejam sob supervisão de uma pessoas responsável pela segurança.

1.3.7 Evite ligar o aparelho com o copo vazio para não danificar o mancal.

1.3.8 Não toque nas facas, pois são afiadas. Nunca coloque a mão dentro do copo enquanto estiver ligado ou em uso.

1.3.9 Caso haja travamento das facas, desligue o aparelho antes de remover os ingredientes que estão bloqueando o funcionamento do mesmo.

1.3.10 Não retire ou coloque o copo com o aparelho funcionando.

1.3.11 Não tente consertar ou abrir o aparelho, isso fará com que ele perca a garantia.

1.3.12 Este equipamento não pode ser usado em substituição a outros itens usados em cozinha. Exemplo: Ele não faz purê de batatas, não bate claras de ovo ou substitutos para cobertura de creme, não mói carne crua, não mistura massas duras, nem extrai caroços de frutas ou verduras.

1.3.13 Procure não manter o liquidificador processando por vários minutos, isso pode aquecer o sistema de vedação e as lâminas causando problemas ao conteúdo processado. Verifique a consistência da mistura em curtos períodos durante o uso para evitar que se triture demasiadamente.

1.3.14 Não sobrecarregue o aparelho com porções muito pesadas ou muito grandes, isso pode causar o travamento ou superaquecimento do motor, diminuindo assim a vida útil do liquidificador, bem como diminuindo a eficiência com que o mesmo irá processar seu conteúdo. Se o motor parar, desligue-o imediatamente, desconecte o cabo da tomada e remova o alimento antes de iniciar novamente a operação.

1.3.15 No ato de colocar o conteúdo no copo do aparelho para o processamento, priorize os produtos em estado líquido e após os de maior consistência.

1.3.16 Guarde a nota fiscal e este manual para efeito de garantia.

1.3.17 Acessórios avulsos não pertencentes a linha de produtos Spolu podem vir a danificar o aparelho.

1.3.18 O tempo de liquidificação varia para cada produto, dependendo do tamanho, dureza e quantidade de líquido.

1.3.18 Este aparelho não é indicado para o processo de produção de forma contínua e em escala industrial.

2. Instruções de uso

2.1 Conservação do aparelho

2.1.1 Coloque seu aparelho sobre uma superfície limpa, seca e estável com preferencialmente 850 mm de altura.

2.1.2 Encaixe o copo e retire a tampa.

2.1.3 Coloque o líquido antes dos ingredientes sólidos que deverão ser cortados em porções de 15 a 25 mm. Não utilize o aparelho com produtos a seco, com pouca quantidade de líquido ou em vazio, isso danificará o sistema de vedação.

2.1.4 Não tente triturar produtos de dureza excessiva, pois poderá danificar a máquina ou mesmo fazer com que a faca perca o corte prematuramente. Caso isto ocorra, procura por alguma assistência técnica autorizada.

2.1.5 Para sua segurança, a temperatura dos ingredientes processados, não deverá ultrapassar 40°C.

2.1.6 Coloque a tampa no copo antes de ligá-lo e mantenha a mão sobre ela enquanto o produto estiver em uso. Utilize a sobretampa para adicionar mais conteúdo.

2.1.7 Desconecte o aparelho da tomada após usar.



ATENÇÃO:

Se o cabo de alimentação estiver danificado ele deve ser substituído pelo fabricante, agente autorizado ou pessoa qualificada, para evitar riscos.

3. Instruções de limpeza

3.1 Como limpar seu aparelho

3.1.1 Com o copo encaixado no corpo, coloque água com um pouco de detergente. Tampe e ligue por alguns segundos.

3.1.2 Desligue a máquina e retire o plug da tomada para secar e finalizar a limpeza.

3.1.3 Durante a limpeza ou secagem deve-se tomar cuidado para não tocar as lâminas da hélice, pois as mesmas são afiadas e podem causar lesões e cortes.

3.1.4 O corpo do aparelho (motor) não deve ser limpo por jato de água. Nunca o coloque debaixo de torneiras ou mangueiras com água corrente.

3.2 Cuidados especiais com o inox

3.2.1 Evite o uso de esponjas com palha de aço, objetos pontiagudos ou produtos abrasivos na limpeza do seu aparelho, isso pode arranhar a superfície e comprometer a proteção do aço inox. Pode haver o acúmulo de partículas de aço que enferrujam e contaminam o aço inox.

3.2.2 Substâncias ou soluções ácidas como vinagre, sucos de frutas, ácidos em geral; soluções salinas, graxas, partículas de aço comum e detergentes não neutros podem causar manchas ou pontos de corrosão



Atenção !

Recomenda-se que as crianças sejam vigiadas para assegurar que elas não estejam brincando com o aparelho

4. Normas Observadas

ABNT NBR NM 60335-1

IEC 60335-2-64

5. Problemas e possíveis soluções:

Problemas	Causas	Soluções
O aparelho não liga / Parou de funcionar	Falta de energia elétrica ou plug desconectado da rede de energia	Verifique se o plug está conectado na tomada e se há energia na rede elétrica.
	Problema no circuito elétrico interno ou externo do aparelho	Contate a loja ou assistência técnica.
	O protetor térmico acionou	O aparelho superaqueceu, aguarde o seu resfriamento.
Vazamento no corpo	Problema no sistema de vedação	Contate a loja ou assistência técnica.
O produto não tritura	Produto muito grande, impossibilitando o contato com a hélice	Corte o produto em pedaços menores, com aproximadamente 1,5 a 2,0 mm.
	Hélice sem afiação	Contate a loja ou assistência técnica.