

4. Instrucciones de limpieza

4.1 Cómo limpiar su licuadora

4.1.1 Con el vaso incrustado en la base/gabinete, poner agua con un poco de detergente neutro. Tape y ponga en funcionamiento durante unos segundos.

4.1.2 Desconecte la máquina y retire el enchufe del tomacorriente.

4.1.3 Durante la limpieza o secado hay que tener cuidado de no tocar la palas de la cuchilla, ya que son afiladas y pueden causar cortes.

4.1.4 El gabinete del aparato(motor) no debe ser limpiado con un chorro de agua . Nunca lo coloque debajo de la canilla o de manguera con agua .

Los niños se deben ser supervisados para asegurar que no jueguen con el aparato

5. Problemas y posibles soluciones:

Problemas	Causas	Soluciones
La maquina no enciende	Falta de energia eléctrica	Verifique si esta conectado
	Problemas en el circuito Eléctrico	Llame a asistencia técnica
Olor a quemado o humo	Problemas en el circuito eléctrico	Llame a asistencia técnica
Producto no se licúa	Pedazos muy grandes impiden el contacto con la cuchilla	Corte en pedazos menores de aproximadamente 2,5 cm
	Cuchilla no afilada	Llame a asistencia técnica para que cambie la cuchilla
Cable eléctrico dañado	Falla en el transporte del equipo	Llame a asistencia técnica
Vaciamento del vaso	Problema en el sistema de sellado	Llame a asistencia técnica

TERMINOS DE LA GARANTÍA

La garantía se otorga al producto contra cualquier defecto de fabricación o diseño que la hace inadecuada o inapropiada para el uso regular. Comprende la mano de obra y el reemplazo de piezas en la reparación de los defectos encontrados por la asistencia técnica SPOLU.

Fecha de venta ___ / ___ / ___ Factura N° _____ LOTE N° _____

IMPORTANTE

En caso de defectos entrar en contacto con su distribuidor.

SPOLU

Spolu-Benesse do Brasil Ltda.

Tel/Fax: +55 (17) 3546-2193/3546-3062/3546-2084
e-mail: spolu@spolu.com.br - www.spolu.com.br
Rua Lauro Sodré, 769 - Centro - Itajobi - SP - CEP: 15.840-000

"Debido a la mejora constante, los productos pueden ser modificados sin previo aviso"

SPOLU

Manual de Instrucciones



Licuadora Inox

Alta Rotación

Modelos

SPL - 022/023/063/064

1. Introducción

1.1 Información Básica

1.1.1 Los licuadores SPOLU tienen vaso y gabinete de acero inoxidable y tapa de plástico.

1.1.2 Su función consiste en triturar y licuar los alimentos para la producción de jugos o una mezcla ligera. La licuadora de acero inoxidable tiene un procesamiento de alta velocidad pero no tiene como función procesar mezclas espesas.

1.2 Características técnicas

Producto	Lic. 2 Lts. 220 V	Lic. 4 Lts. 220 V
Referencia	SPL - 022	SPL - 064
Potencia [W]	360	480
Frecuencia [Hz]	50	50
Voltaje [V]	220	220
Consumo [kW/H]	0,30	0,40
Rotación [rpm]	15000	15000
Peso Neto [Kg]	2,745	3,790
Altura [mm]	492	548

1.3 Precauciones necesarias

1.3.1 Lea atentamente las instrucciones antes de utilizar el aparato

1.3.2 Esta unidad funciona con una única tensión. Revise su red eléctrica.

1.3.3 No conecte el aparato si cualquiera de los componentes (cable, enchufe, gabinete, Llave on/off) se encuentran aparentemente dañados.

1.3.4 Nunca use éste o cualquier otro aparato eléctrico si usted está mojado o descalzo.

1.3.5 Mantenga los enchufes e interruptores libres de exposición a líquido. Asegurese de que no haya contacto directo del enchufe o el cable con superficies húmedas.

1.3.6 Este aparato no está previsto que sea utilizado por personas (incluidos niños) con capacidades físicas, sensoriales o mentales reducidas, o con falta de experiencia y conocimiento excepto que se le haya dado instrucción o supervisión referida al uso del aparato por una persona responsable de su seguridad.

1.3.7 Desconecte el aparato si no está en uso o bajo vigilancia.

1.3.8 No toque las cuchillas. Nunca ponga su mano dentro de el vaso mientras está conectado o en uso.

1.3.9 Si hay bloqueo de cuchillas, desconecte la unidad antes de retirar los ingredientes que están bloqueando el funcionamiento de la misma.

1.3.10 No retire o coloque el vaso con la máquina en marcha.

1.3.11 No intente reparar o abrir la máquina, porque le hará perder la garantía.

1.3.12 Guarde la factura y este manual (que contiene la garantía en la parte posterior) a efectos de la garantía .

1.3.13 Se recomienda el uso ininterrumpido durante un máximo de 3 minutos con intervalos entre 1 y 2 minutos.



2. Instrucciones de uso

2.1 Conservación del aparato

2.1.1 Trabaje con su Licuadora sobre una superficie seca y estable preferentemente con 850mm de altura .

2.1.2 Coloque el vaso y retire la tapa.

2.1.3 Coloque los ingredientes cortados en porciones de 15-25 mm y añadir una cantidad de líquido para que la licuadora tenga un buen rendimiento

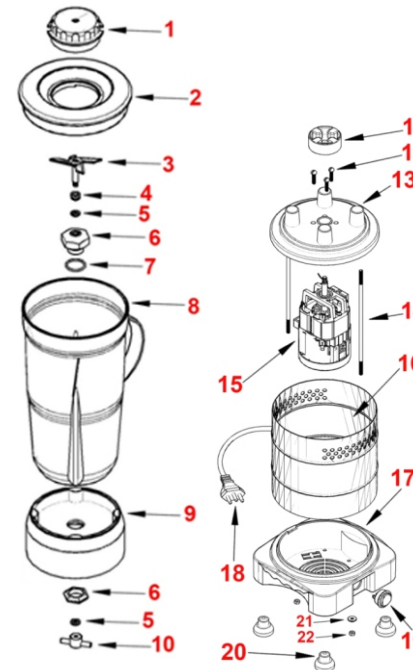
2.1.4 No intente moler/licuar productos muy duros, esto puede dañar la máquina o incluso hacer que la cuchilla pierda el corte antes de tiempo. Si esto ocurre, busque una asistencia técnica.

2.1.5 Coloque la tapa en el vaso antes de encender, mantener su mano sobre ella mientras el producto está en uso.

2.1.6 Desconecte el aparato después de usarlo.

3. Componentes

LICUADORA 2 LITROS



LICUADORA 4 LITROS

