

5. CUIDADOS ESPECIAIS NA LIMPEZA E COM O CARRINHO

5.1 Evite o uso de esponjas com palha de aço, objetos pontiagudos ou produtos abrasivos na limpeza do seu aparelho, isso pode arranhar a superfície e comprometer a proteção do aço inox e da pintura. Pode também haver o acúmulo de partículas de aço que enferrujam e contaminam partes em aço inox.

5.2 Substâncias ou soluções ácidas como vinagre, sucos de frutas, ácidos em geral; soluções salinas, graxas, partículas de aço comum e detergentes não neutros podem causar manchas ou pontos de corrosão nas partes metálicas do carrinho.

5.3 Todas as películas de proteção do aço inox devem ser removidas no processo de montagem. Resíduos de cola que ficarem impregnados no aço inox durante o processo de retirada da película, podem ser limpos facilmente com uma bucha e detergente neutro (lembramos que a parte da bucha a ser utilizada é a amarela, nunca utilize o lado verde pois pode riscar o aço inox), e se ainda assim restou algum resíduo de cola pode-se utilizar um pano macio e aplicar álcool, o qual removerá todo o restante da cola.

5.4 O processo de limpeza deve remover todos os resíduos de materiais que foram utilizados, pois esses podem manchar ou corroer as peças do carrinho se ficarem por um período muito prolongado em contato com as mesmas e exposto a intempéries.

TERMO DE GARANTIA

A Armon assegura ao proprietário consumidor desse carrinho a garantia de meses, referente ao prazo mínimo estabelecido por lei. Essa garantia é dada ao produto contra eventuais defeitos decorrentes de fabricação ou projeto que torne-o impróprio ou inadequado ao uso regular. Compreende a mão de obra e substituição de peças no reparo de defeitos constatados pela Assistência técnica autorizada Armon como sendo de fabricação.

Data da venda ___ / ___ / ___ Nota Fiscal Nº _____ Aparelho Nº _____

IMPORTANTE

É responsabilidade do consumidor comprovar que o aparelho a ser substituído se encontra dentro do prazo de garantia, mediante a apresentação do Termo de Garantia juntamente com a nota. A Armon responde apenas pela qualidade do produto, não sendo responsável por eventuais acidentes ou danos causados por mau uso e transporte. Ao receber o produto deve ser verificado o estado de conservação no ato do recebimento. Conforme a condição do problema e análise do fabricante, a assistência técnica poderá acontecer no local mais próximo do cliente.



(17) 3546 2349

R. Aracaju, 205/2 - Pq. do Colégio - Itajobi - SP - CEP: 15.840-000

www.armon.com.br
armon@armon.com.br



(17) 3546 3068

Devido ao constante aperfeiçoamento, os produtos podem sofrer alterações sem aviso prévio.



MANUAL DE INSTRUÇÕES

CARRINHO SALADA DE FRUTAS E AÇAI



Modelo: CCSFA – 020

Imagens meramente ilustrativas.

1. INFORMAÇÕES BÁSICAS

- 1.1 As peças encontram-se dentro do reservatório, exceto o porta objetos localizado abaixo do chassi.
- 1.2 Retire as peças da embalagem e verifique todos os componentes.
- 1.3 Remova as películas de proteção.
- 1.4 Sempre controle o torque para que o aperto não seja excessivo.
- 1.5 Utilize uma chave de fenda ou Phillips para o torque.
- 1.6 Os parafusos se encontram junto ao cabo.
- 1.7 Higienizar todo o carrinho com pano úmido e sabão neutro antes de utilizá-lo.
- 1.8 Os pneus dos carrinhos de rodas superelásticas devem ser calibrados uma vez por semana utilizando-se o máximo de 25 libras de pressão.

⚠ ATENÇÃO!

Não use nenhum produto químico (solventes) para tentar remover as películas protetoras ou limpar o carrinho.

2. INSTRUÇÕES DE MONTAGEM / USO

- 2.1 Prenda o porta objetos no corpo do carrinho utilizando 4 parafusos 1/4 sextavados e 6 Philips brocantes e rosca soberbas.
- 2.2 Prenda o suporte do guarda-sol utilizando 3 parafusos brocantes e rosca soberbas.
- 2.3 Prenda o cabo anatômico ao chassi utilizando os 4 parafusos 1/4 sextavados.
- 2.4 Primeiramente, coloque as duas tampas do reservatório térmico. Em seguida, coloque a caixa menor de acessórios central e parafuse-a junto com as tampas, utilizando 8 parafusos brocantes e rosca soberbas.
- 2.5 Prenda as duas caixas de acessórios com 6 parafusos Philips brocantes e rosca soberbas para cada.
- 2.6 Coloque o guarda sol no suporte.

3. COMPONENTES

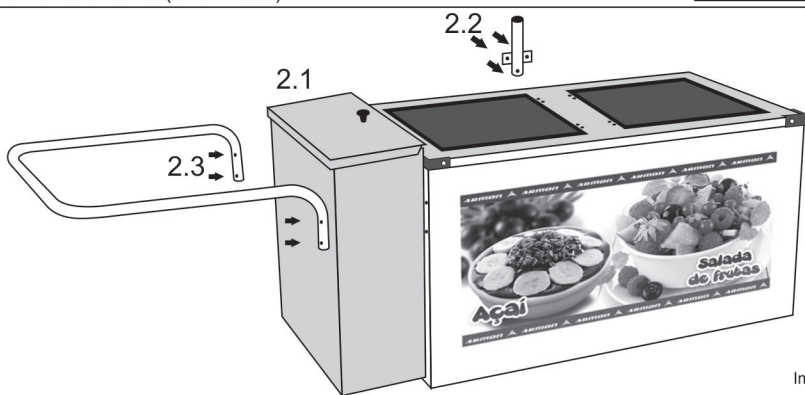
- 3.1 Chassi (01 unidade)
- 3.2 Cabo anatômico (01 unidade)
- 3.3 Suporte para guarda-sol (01 unidade)
- 3.4 Puxador com parafuso Philips (01 unidade)
- 3.5 Porta objetos (01 unidade)
- 3.6 Caixas de acessórios (02 unidades)
- 3.7 Caixa menor de acessório central (01 unidade)
- 3.8 Parafusos Philips brocantes e rosca soberbas (29 unidades)
- 3.9 Parafusos 1/4 sextavados (06 unidades)
- 3.10 Guarda-sol (01 unidade)

Embalado para transporte
Peso 45Kg
Largura 760mm
Altura 950mm
Comprimento 1030mm

Dimensões de cada reservatório térmico
Largura 395mm
Altura 480mm
Comprimento 425mm
Aproximadamente 80 litros

4. CARACTERÍSTICAS TÉCNICAS

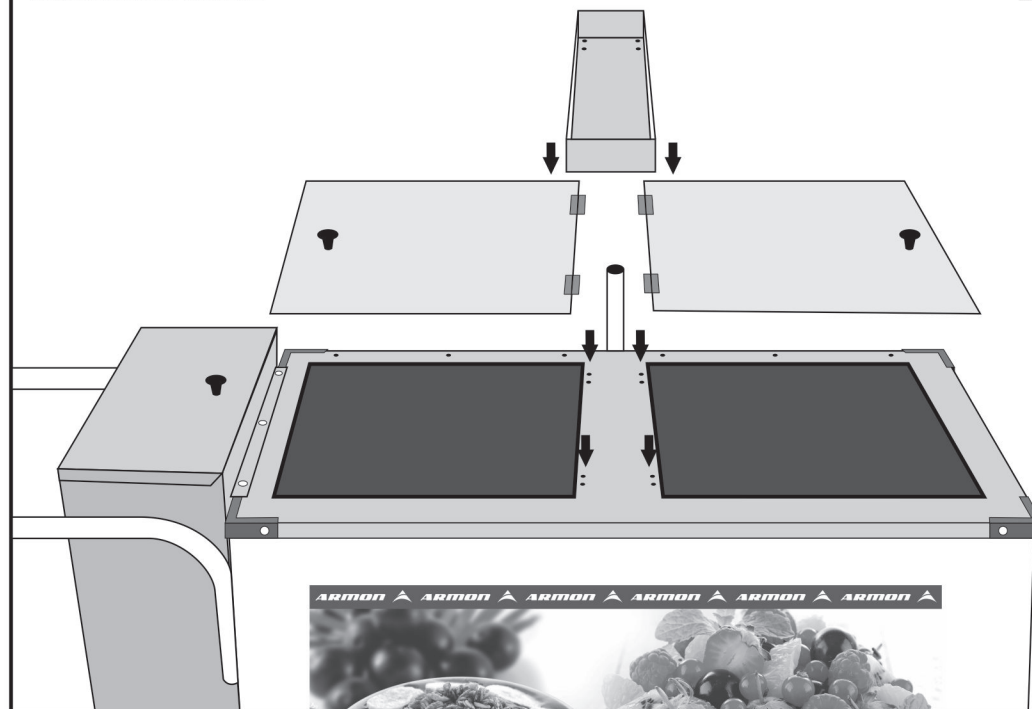
Referências	CCSFA - 020
Mesa	Inox 430
Rodas	Superelásticas
Peso	40 Kg
Largura	730 mm
Comprimento	1220 mm
Altura mesa	850 mm
Altura total	950 mm



Imagens meramente ilustrativas.

Imagens meramente ilustrativas.

2.4



Imagens meramente ilustrativas.

2.5

